

REFLECTOR LED RGB SABIK 30W

LED
concept®



DESCRIPCIÓN

Reflector con Tecnología LED RGB, apto para iluminar de color entornos exteriores (incluye control para los cambios de color), con óptima difusión de calor incrementando el rango de vida del LED, resistente a la corrosión, de fácil instalación, esmaltado en color negro.

CARACTERÍSTICAS ELÉCTRICAS

Código	RL030RGXXN
Potencia	30W
Tensión	120-277V~50/60Hz
Ángulo de Apertura	120°
Temperatura de Trabajo	-30°C a 50°C

CARACTERÍSTICAS FÍSICAS

Color	Negro
Montaje	Muro o piso
Difusor	Cristal claro
Material	Aluminio

CARACTERÍSTICAS LUMÍNICAS

Código	RL030RGXXN
Temperatura de Color	6500K
Flujo Luminoso	2,400LM
Vida útil	35,000 Hrs

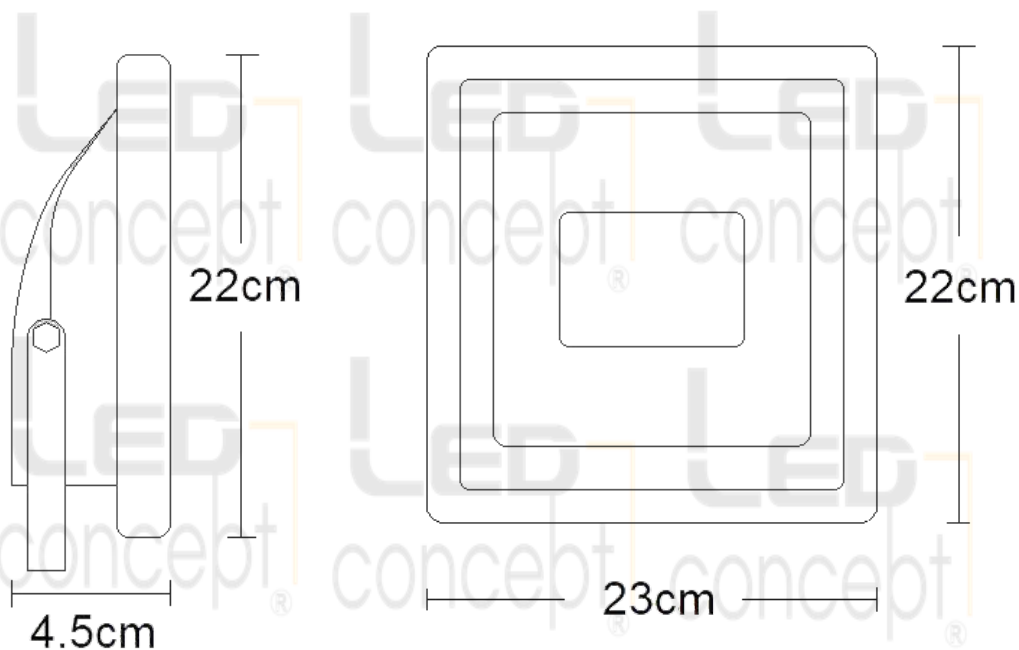


LED

NOM

2 AÑOS
de garantía

DIMENSIONES



APLICACIONES



Fachadas



Estacionamientos y
Cocheras



Bodega



Jardines

COMPLEMENTOS

Piezas por caja	15 pzs
Peso por caja	17 Kg
Medidas por caja (cm)	71 x 32 x 27
Garantía	2 años



LED

NOM

2 AÑOS
DE GARANTÍA